


 NOUVEAUTE  
 NEW

**LP5890B - Tables courtes**  
**LP5893BL - Tables longues**  
**Machine à poser sur table**  
**Largeur utile de travail : 500 mm**  
 Poids du pâton réfrigéré : 8 kg maximum

Abaisse des cylindres : de 1 à 36 mm  
 Cylindres : Ø 60 mm

Racleurs supérieurs et inférieurs démontables  
 Inversion de laminage par joystick  
 Tapis entraînés par un mécanisme différentiel  
 Bac à farine  
 Tables relevables  
 Goulottes de récupération sur glissières

**OPTIONS**

- Variateur de vitesse (uniquement en 230V mono 50/60Hz)
- Rouleau à pâtisserie

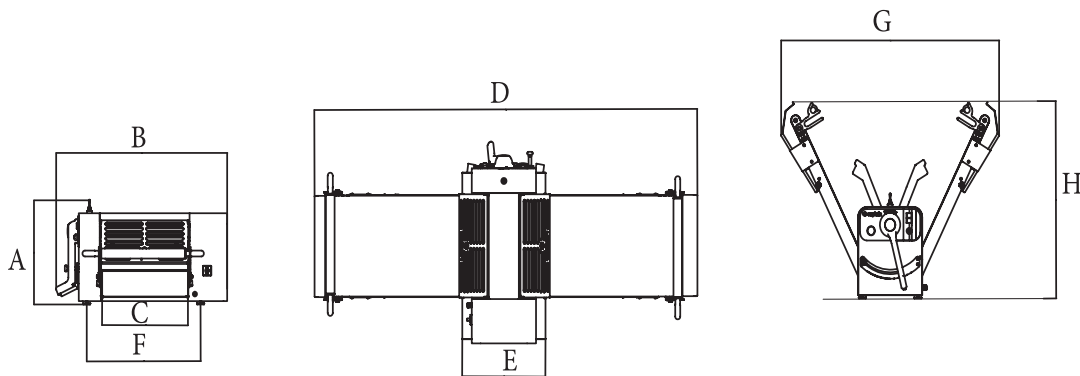
**LP5890B - Short tables**  
**LP5893BL - Large tables**  
**Table top machine**  
**Working width: 500 mm**  
 Dough piece weight: 8 kg maximum

Lowering of cylinders: from 1 to 36 mm  
 Cylinders: Ø 60 mm

Upper and lower removable scrapers  
 Rolling reverser by joystick  
 Rolling belts by differential mechanism  
 Flour box  
 Lifting tables  
 Recovery chute on each table

**OPTIONS**

- Multi speeds (Only on 230V MONO-50/60Hz)
- Rolling pin


**LP5890B**
**LP5893BL**
**Dimensions / Dimensions**

A mm	515	515
B mm	860	860
C mm	500	500
D mm (sans goulottes / without recovery chute) / (avec goulottes / with recovery chute)	2070 / 2400	2370 / 2700
E mm	320	320
F mm	620	620
G mm	830	930
H mm	970	970

**Poids / Weight**

Kg	160	175
----	-----	-----

**Poids du pâton réfrigéré / Dough piece weight**

(max) Kg	8	8
----------	---	---

**Puissance du moteur / Motor power**

kW	0.5	0.5
----	-----	-----

**Voltage / Voltage**

TRI - 230/400V - 50/60 Hz